

1500W 单路输出开关电源
HF1500W-S 系列

FEATURES 产品特性

- 传统常规产品系列
- 高可靠性
- 内置风扇风冷
- 内置 EMI 滤波器
- 保护功能：带过载、过压、过温、短路保护
- 五年有限质保
- 外形尺寸：250 x 160 x 87mm

SPECIFICATIONS 规格书

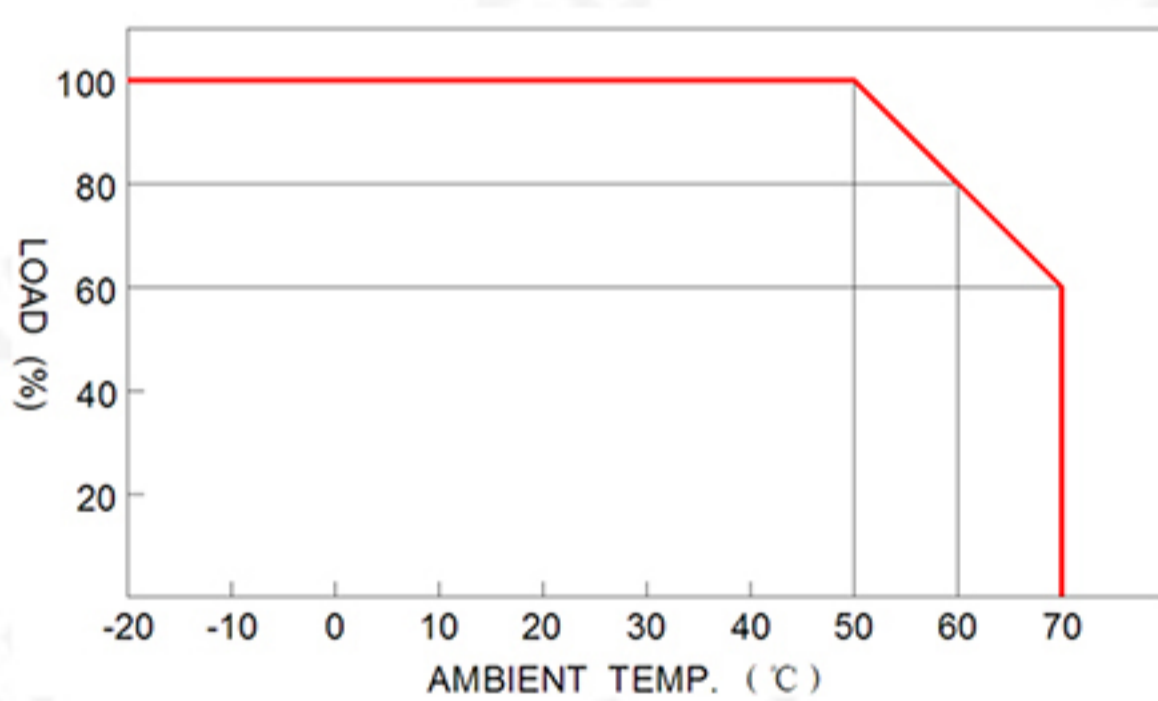
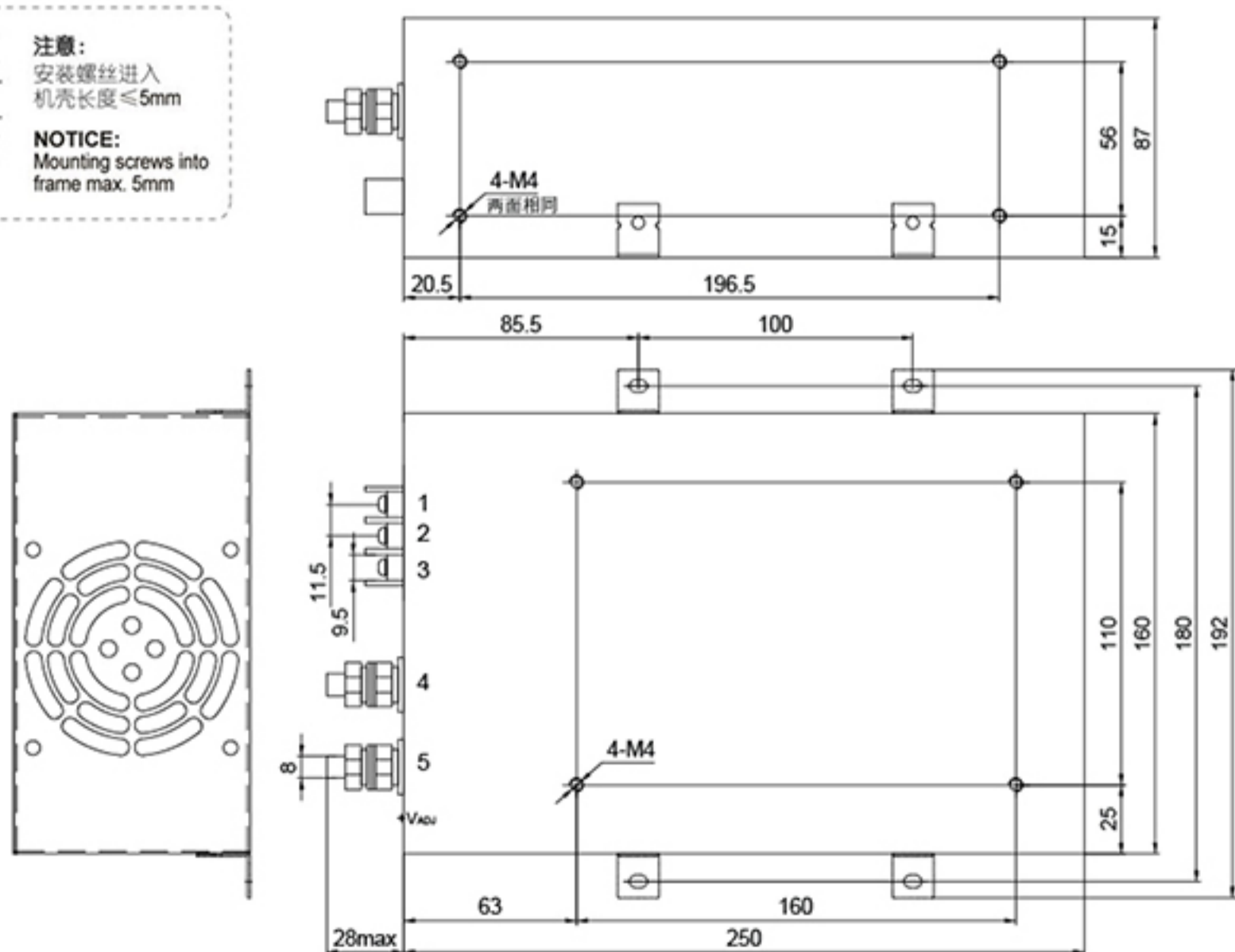
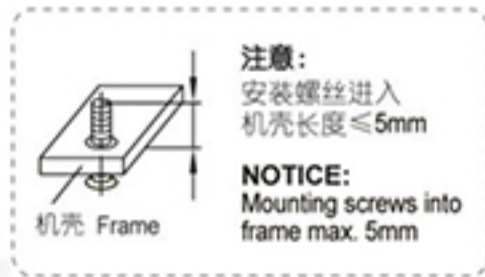
输入电压	170~264VAC (210~370VDC)	工作温度	-20°C ~+70°C(参见减额曲线)
输入电流	< 16.0A/170VAC	储存温度	-25°C ~+85°C
输入频率	47~63Hz	工作湿度	20%~93%RH(无凝露)
启动冲击电流	冷启动, 60A/230V	储存湿度	20%~95%RH(无凝露)
输入漏电流	< 1mA/240VAC	平均无故障工作时间	>100,000 小时
电网调整率 (满载时)	± 0.5%	冷却方式	风冷
输出电压调节范围	± 10%	安全标准	设计参考 GB4943, UL60950, EN60950
输出过载保护	105~130%, 限流模式, 自恢复	绝缘强度	I/P -O/P: 3.0KVAC/1min I/P - PE: 1.5KVAC/1min O/P-PE: 0.5KVAC/1min
输出过压保护	115~150%, 异常移除后自恢复	振动	10~150Hz, 2G 10分钟/周期, 30分钟/X, Y, Z轴每个方向
短路保护	170-264VAC 限流模式, 自恢复	接线端子	输入: 3P/9.5mm螺丝接线式 输出: Ø8mm螺柱
上升时间	≤300mS @满载 (典型值)	包装	2.85kgs每台, 6pcs/18kgs/ 箱
保持时间	≥16mS @满载 (典型值)		
机械特性	金属外壳		
外形尺寸	250 x 160 x 87mm (长x宽x高)		

型号	直流输出	额定功率	负载调整率	电压精度	(max.) 纹波和噪声	效率
HF1500W-S-24	24V 63A	1512W	± 0.5%	± 1%	200mVp-p	84%
HF1500W-S-36	36V 42A	1512W	± 0.5%	± 1%	200mVp-p	87%
HF1500W-S-48	48V 32A	1536W	± 0.5%	± 1%	240mVp-p	88%
HF1500W-S-110	110V 13.6A	1496W	± 0.5%	± 1%	1000mVp-p	86%

* 24V 以上均可定制

NOTE 备注

1. 上述所有参数的测试条件为 230VAC 输入电压, 额定负载和 25°C 室温。
2. 电网调整率是在额定负载条件下从低电网到高电网的输出电压变化率。
3. 负载调整率是负载电流从额定负载的 0% 到 100%变化时的输出电压变化率。
4. 纹波和噪声是用 20MHz 带宽的示波器, 通过一根 12"长的末端并接 0.1uF 和 47uF 电容的双绞线进行测量的。
5. 开关电源被视为整机的一个部件。整机是否符合 EMC 指令还需重新测试并验证。

Derating Curve 减额曲线

Drawing 安装图纸


接线端子排布:

位号	排布	位号	排布
1	AC/L	4	DC OUTPUT +V
2	AC/N	5	DC OUTPUT -V
3	PE		